

dib

www.lsdawon.co.kr

IMPORTATOR:

CSI Exclusive Enterprise S.R.L.

Strada Matei Basarab nr. 7-9, Voluntari, judetul Ilfov, ROMANIA

Telefon: 0742 200 000; e-mail: office@livingsolutions.ro; website: www.livingsolutions.ro

dib LIFE STYLE DESIGNER

Manual de utilizare si Certificat de garantie

dīb...

CITIȚI CU ATENȚIE TOATE INSTRUCȚIUNILE ÎNAINTE DE INSTALARE

Indicații

1. Acest produs trebuie instalat respectând instrucțiunile din manual.
2. Păstrați acest manual într-un loc ușor accesibil.
3. Orice intervenție neautorizată asupra produsului atrage pierderea garanției.

CUPRINS

1. Indicații de siguranță	4
2. Caracteristicile produsului	8
3. Funcțiile componentelor	9
4. Montarea	11
5. Punerea în funcțiune	15
6. Dezasamblarea produsului	16
7. Folosirea produsului	18
8. Setările produsului	22
9. Întreținere și curățare	24
10. Înainte de aducerea în service	26
11. Specificațiile produsului	27
12. Tabel de comparare	28
13. Certificat de garanție	29
14. Declarație de conformitate	31

Pregătirea

Montarea

Operarea

Întreținerea
și curățarea

01 Indicații de siguranță

• Fiecare simbol reprezintă:

 **PERICOL** Risc de accidentare sau deces în caz de nerespectarea instrucțiunilor.

 **ATENȚIE** Risc de accidentare sau stricarea produsului în caz de nerespectarea instrucțiunilor.

• Fiecare ilustrație reprezintă:

 **este interzis**

 Interzisă dezasambarea  Nu atingeți cu mâinile ude  Interzisă folosirea focului
 Nu udați  Strict interzis

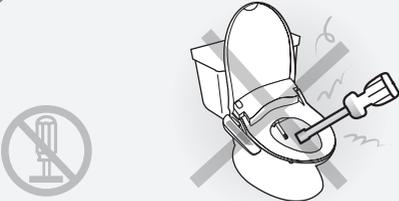
 **este obligatoriu**

 Citiți Instrucțiunile  Împământare

 **PERICOL**

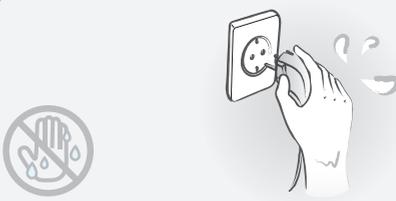
Dezasambarea, modificarea sau repararea sunt strict interzise.

► Risc de electrocutare sau incendiu.



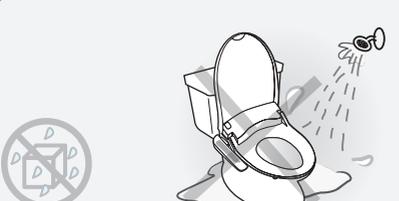
Nu atingeți și nu conectați cablul de alimentare cu mâinile ude.

► Risc de electrocutare.



Nu udați produsul sau cablul de alimentare.

► Risc de electrocutare sau incendiu.



Nu folosiți produsul dacă priza și cablul de alimentare sunt avariate.

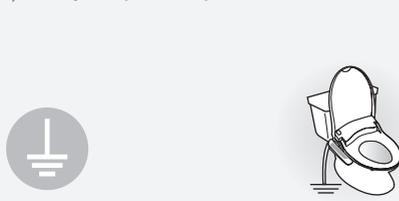
► Risc de electrocutare sau incendiu.



 **PERICOL**

Asigurați-vă că există împământare.

► Folosiți doar prize cu împământare.



Alimentați doar de la o priză ce funcționează la 220~240V.

► Risc de incendiu.

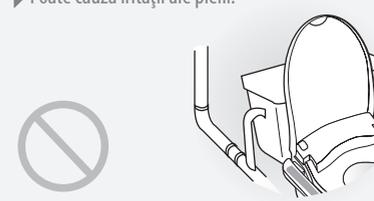


Interzis fumatul sau folosirea materialelor inflamabile în preajma produsului.



Nu conectați produsul la o sursă de apă nesigură.

► Poate cauza iritații ale pielii.



Nu conectați produsul la priză, până nu s-a efectuat montarea completă pe vasul de WC.

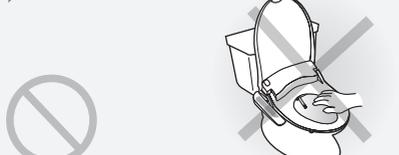


Dacă este avariata cablul de alimentare, contactați vânzătorul pentru înlocuire.



Nu obstrucționați orificiul de uscare cu mâna sau cu alte obiecte.

► Risc de arsură sau electrocutare.



Când scoateți produsul de pe vasul de WC, mereu decuplați cablul din priză întâi.

► Risc de electrocutare.

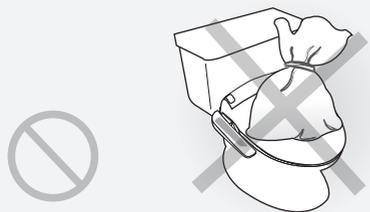


01 Indicații de siguranță

⚠ ATENȚIE

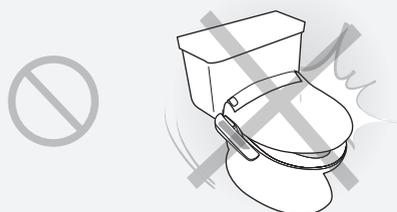
Nu vă așezați cu picioarele pe produs și nu lăsați obiecte grele pe acesta.

► Risc de accidentare sau de avariere a produsului.



Nu forțați închiderea capacului de WC.

► Risc de avariere a produsului.



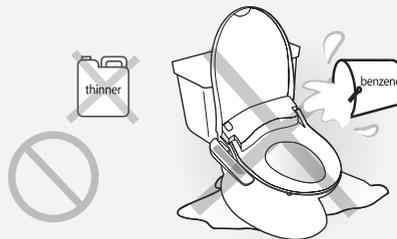
Nu vă lăsați cu forța pe capac atunci când acesta este în poziție ridicată.

► Risc de avariere a produsului.



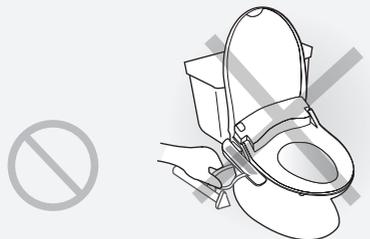
Pentru curățarea produsului, nu folosiți substanțe chimice puternice.

► Risc de avariere a produsului.



Nu îndoiiți furtunul de apă și nu trageți cu forță la scoaterea lui.

► Poate cauza blocajul apei sau scurgeri.



Poate cauza arsuri ușoare.

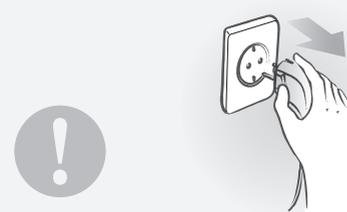
► Dacă pielea a stat în contact cu șezutul o perioadă mai lungă, există riscul unei arsuri ușoare. Temperatura șezutului trebuie setată pe scăzut atunci când produsul este folosit de copii sau bătrâni care nu o pot regla singuri.



⚠ ATENȚIE

Dacă produsul nu este folosit o perioadă îndelungată, scoateți alimentarea acestuia și goliți rezervorul de apă.

► Apa poate deveni insalubră și cauza afecțiuni ale pielii.



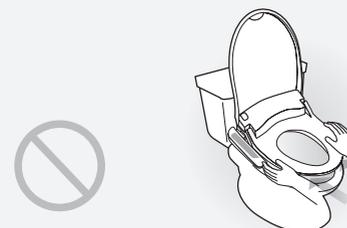
Nu folosiți produsul dacă acesta este defect.

► Dacă produsul nu funcționează corect, scoateți alimentarea pentru a evita riscul de electrocutare sau incendiu.



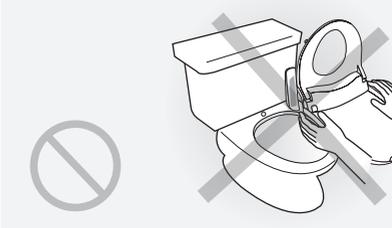
La montare, împingeți până se aude "Click".

► Risc de scurgeri sau funcționare incorectă a produsului.



Nu întoarceți produsul demontat cu susul în jos.

► Risc de avariere a produsului.



dib

02 Caracteristicile produsului

● Tehnologie avansată de încălzire hibridă.

Bucurați-vă de apă caldă pe tot parcursul spălării.



● Spălare cu presiune.

O spălare optimă cu un jet de apă delicat, dar puternic.



● Spălare cu apă aerată.

Confort sporit datorită bulelor de aer din apă.



● Tijă din oțel inoxidabil.

Pentru o igienă îmbunătățită, produsul este dotat cu o tijă din oțel inoxidabil.



● Jet de apă pulsator.

Jetul de apă poate pulsa rapid de la incet la tare.



● Masaj.

Tija se mișcă înainte și înapoi pentru un efect de masaj.



● Funcție de economisire energie.

Funcția are două moduri care ajută la economisirea de energie.



● Setări pentru copii.

Poziția tije și presiunea apei sunt reglate special pentru copii.



● Telecomandă fara fir.

Ușor de utilizat și de setat.



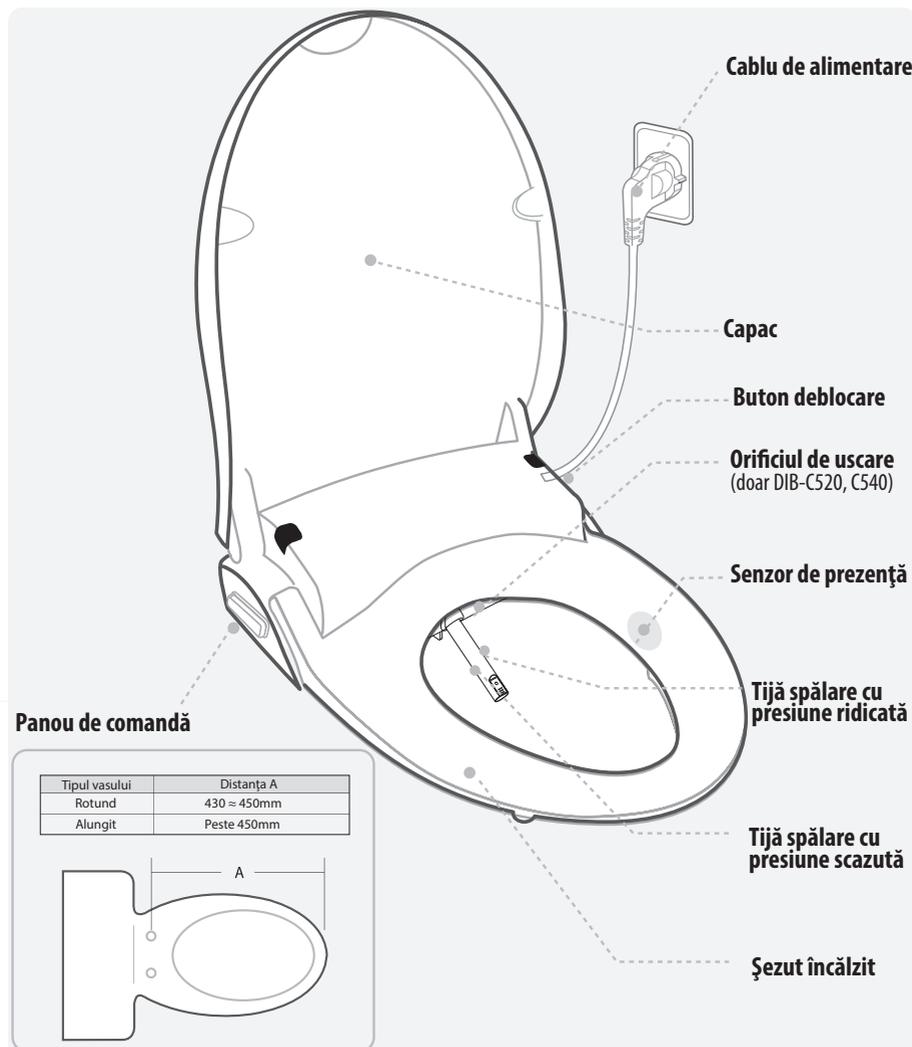
● Memorează setări individuale.

Fiecare utilizator poate să memoreze setările dorite



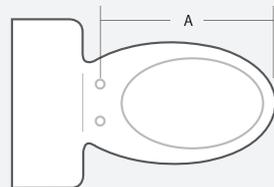
03 Funcțiile componentelor

Corpul principal



Panou de comandă

Tipul vasului	Distanța A
Rotund	430 ≈ 450mm
Alungit	Peste 450mm



※ Senzor de prezență

• Pentru a putea folosi produsul, senzorul trebuie să detecteze prezența unei persoane.

03 Funcțiile componentelor

Panoul de comandă

SPĂLARE
Spălare anală.

BIDEU
Spălare genitală pentru femei.

SPĂLARE CU PRESIUNE
Funcția de dismă. Nu funcționează în modul copil.

USCARE
Activează funcția de uscare. Temperatura poate fi ajustată cu butoanele „+” și „-”.

PULS
Funcția de jet pulsatoriu alternează presiunea apei de la puternică la slabă.

MASAJ
Funcția de masaj mișcă poziția tigei înainte și înapoi.

POZITIE TIGĂ
Controlează poziția tigei.

CONTROL PUTERE
Temperatura de uscare și presiunea apei poate fi ajustată cu butoanele „+” și „-”.

STOP
Oprire generală. Ține-ți apăsat 3 sec pentru a închide alimentarea.

COPII
Mod de siguranță pentru copii. Toate setările sunt ajustate pentru copii.

SETĂRI INDIVIDUALE
Memorează setările preferențiale pentru 4 utilizatori.

TEMPERATURĂ APĂ
Ajustează temperatura apei în 4 trepte.

TEMPERATURĂ ȘEZUT
Ajustează temperatura șezutului în 4 trepte.

ECONOMISIRE ENERGIE
1 - mod automat
2 - mod memorare
3 - oprit

Accesorii

Șuruburi
Piulițe
Garnituri
Garnituri conice
Suporturi de montaj
Placă de montaj

Piuliță de reducere
Garnitură de rezervă
Filtru
Telecomandă
Suport telecomandă
2 Baterii AA
Valvă „T”
Furtun de alimentare cu apă (pentru vas toaletă)
Furtun de alimentare cu apă (pentru bideu)
Filtru odorizare

※ In funcție de model
※ Optional

04 Montarea

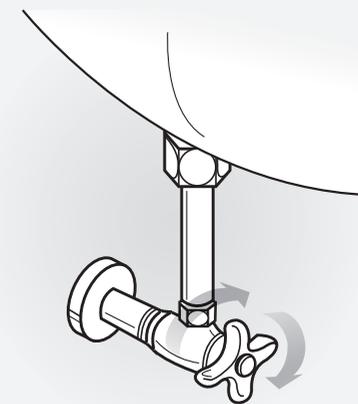
Ordinea de montare

1 Scoate-ți capacul de wc existent.

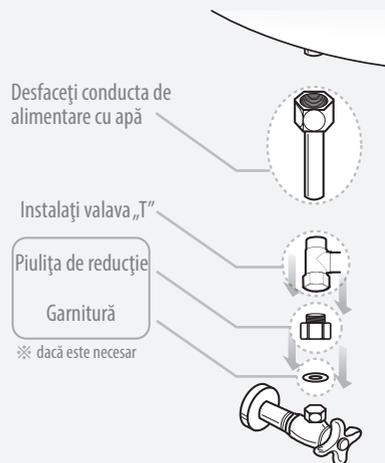
- ▶ Scoate-ți șuruburile și capacul existent.
- ▶ Păstrează toate piesele în siguranță.



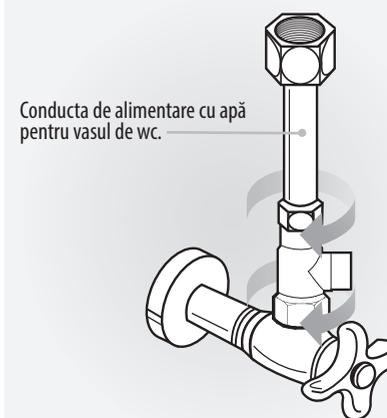
2 Opreți alimentarea cu apă și goliți rezervorul vasului de wc.



3 Desfaceți conducta de alimentare cu apă și instalați valva „T”.

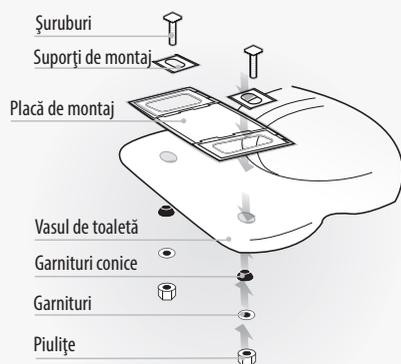


4 Conectați conducta de alimentare cu apă pentru vasul de wc.



04 Montarea

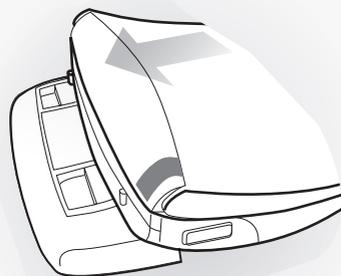
5 Fixați placa de montaj pe vasul de toaletă.



▶ Ajustați șuruburile și placa încât să se alinieze corespunzător înainte de a strânge piulițele.

Nu folosiți forța excesivă la strângerea șuruburilor, pentru a evita ruperea acestora.

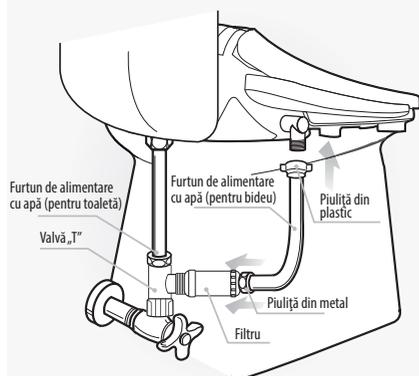
6 Împingeți bideul în totalitate pe placa de montaj.



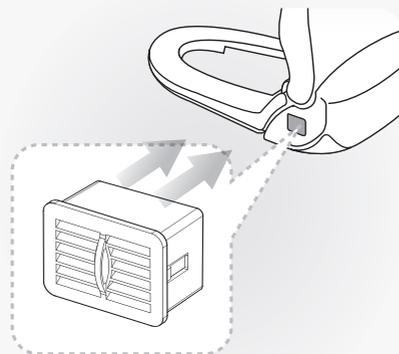
▶ Împingeți până auziți sunetul „click”.

▶ Dacă produsul nu este montat corespunzător, pot apărea scurgeri de apă.

7 După montajul filtrului pe valva „T”, conectați furtunul de alimentare cu apă al bideului, la acesta.

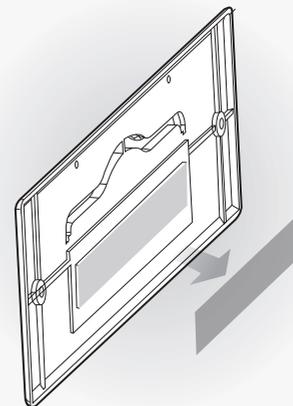


8 Introduceți cartușul de odorizare în bideu.



Instalarea și pornirea telecomenzii

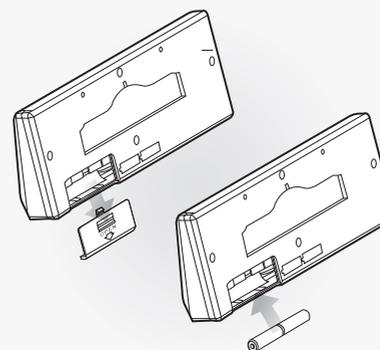
1 Îndepărtați folia de protecție de pe banda adezivă și lipiți suportul telecomenzii pe perete sau orice altă suprafață.



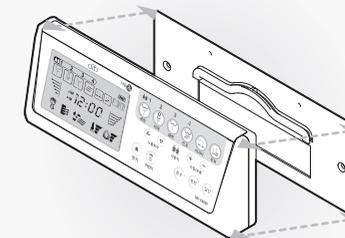
2 Curățați bine suprafața înainte de lipire.



3 Pe spatele telecomenzii este compartimentul de baterii. Deschideți capacul și introduceți 2 baterii AA conform indicațiilor.



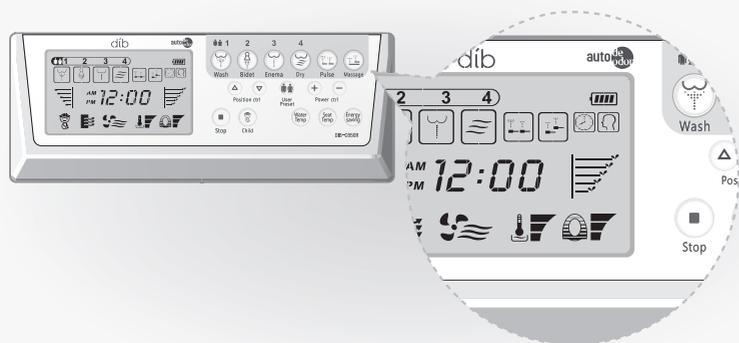
4 Opțional montați telecomanda într-o poziție ușor accesibilă de pe vasul de toaletă.



04 Montarea

5 Înlocuiți bateriile cu 2 bucăți AA noi, atunci când indicatorul de baterie clipește, semn că s-au consumat.

※ Nu folosiți baterii vechi și noi în același timp deoarece pot cauza stricarea telecomenzii.



6 Dacă bideul nu funcționează după înlocuirea bateriilor, scoateți-l din priză, așteptați 5 secunde și apoi băgați-l la loc.

※ După înlocuirea bateriilor, ID-ul unității va reveni la setarea din fabrică „00” și se va sincroniza cu ID-ul primei telecomenzi cu care intră în contact. Această sincronizare este necesară în caz că sunt mai multe de două bideuri în apropiere și pentru a nu avea probleme de semnal cu telecomenzile. Dacă se folosește doar un bideu, nu este necesară nici o setare.

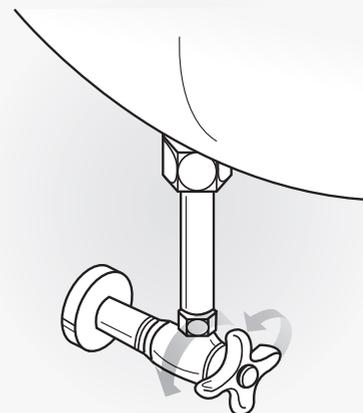
※ Pentru schimbarea ID-ului mai multe informații găsiți la pagina 22



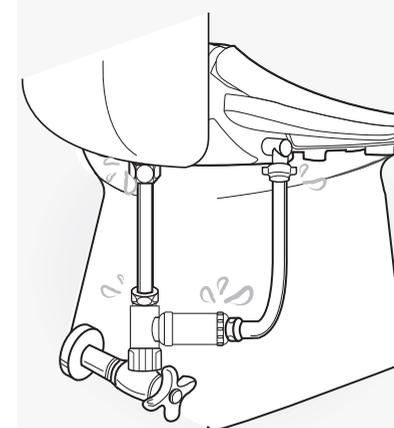
05 Punerea în funcțiune

Ultimele verificări

1 Porniți alimentarea cu apă.



2 Asigurați-vă că nu există scurgeri la conexiuni.

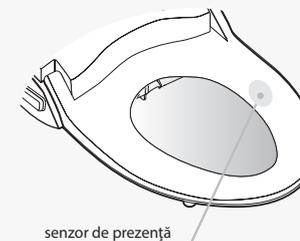


3 Asigurați-vă că tija iese și se retrage atunci când bideul este alimentat.

▶ Nu conectați produsul la priză cu mâinile ude.
Risc de electrocutare.



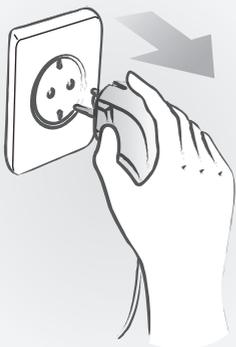
4 Atunci când bideul este alimentat, rezervorul de apă va fi umplut imediat. Bideul va face un „bip” până când acesta va fi plin.



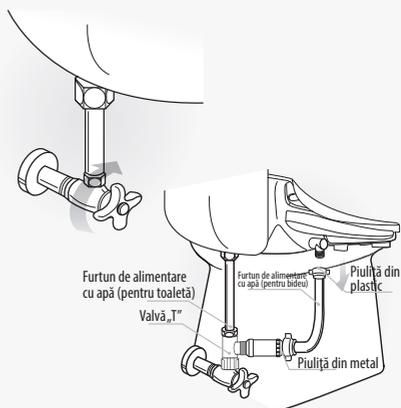
06 Dezasamblarea produsului

Ordinea dezasamblării

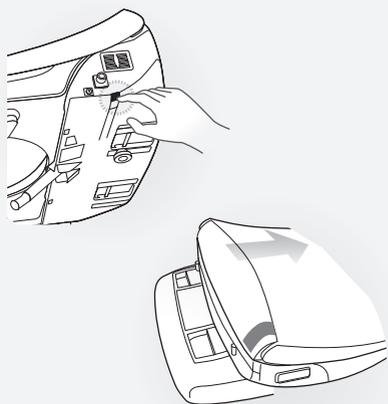
1 Deconectați produsul din priză.



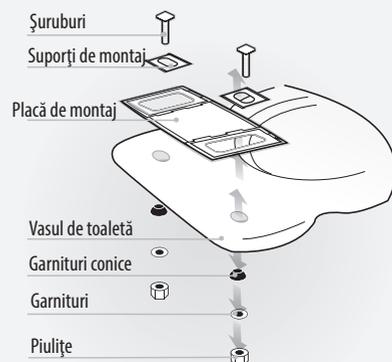
2 Opriti alimentarea cu apă și goliți rezervorul vasului de wc. Desfaceți fruntul de la racordul bideului.



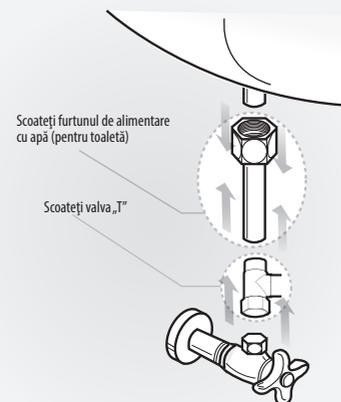
3 Apăsați și tineți apăsat butonul din lateral până se golește rezervorul de apă. Mențineți apăsată și trageți bideul în față și ridicati-l de pe vasul de wc.



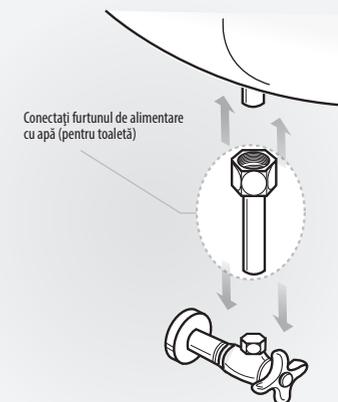
4 Scoateți șuruburile și apoi suportii de montaj.



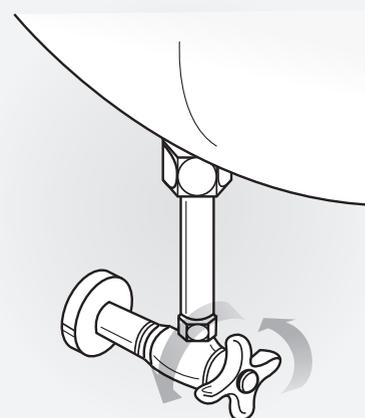
5 Deconectați furtunul de alimentare cu apă al bideului, al vasului de wc și scoateți valva „T”.



6 Conectați furtunul de alimentare cu apă al vasului de wc care a fost scos la montarea bideului.



7 Porniți alimentarea cu apă și asigurați-vă că nu există scurgeri la conexiuni.



8 Așezați capacul de toaletă clasic care a fost scos la montarea bideului.

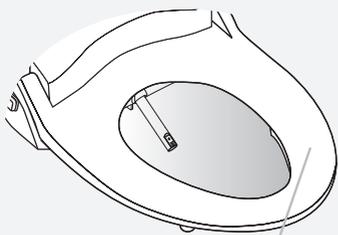


07 Folosirea produsului

Operațiuni de bază

1 Așezați-vă pe șezutul bideului.

- ▶ Dacă nu este atins senzorul de prezență, bideul nu va funcționa. Funcția de odorizare pornește automat.



senzor de prezență

2 Apăsați butoanele SPĂLARE, BIDEU sau SPĂLARE CU PRESIUNE.

- ▶ Când este selectată Spălarea cu presiune, funcția de masaj nu este disponibilă.
- ▶ Când este selectată funcția Copil, nu este disponibilă Spălarea cu presiune.
- ▶ Funcția Spălare cu Presiune efectuează o clismă, care ajută în probleme medicale sau constipație.
- ▶ După oricare din aceste funcții, începe uscarea automată.



Wash



Bidet



Enema

3 Apăsați butonul USCARE.

- ▶ Indicatorul de aer cald este marcat.
 - ▶ Uscătorul funcționează 3 minute.
- In timpul funcționării, temperatura aerului poate fi modificată cu butoanele „+” și „-”.



Dry

4 Apăsați butonul STOP.

- ▶ Orice operațiune este oprită.
- ▶ Apăsați butonul STOP pentru 3 secunde și alimentarea cu energie electrică se oprește.



Stop

5 Funcția MASAJ.

- ▶ Dacă apăsați butonul de masaj, tija începe o mișcare înainte și înapoi pentru a spăla o zonă mai largă.
- ▶ Dacă apăsați butonul Copil în timpul masajului, poziția tijei poate fi ajustată pe 5 trepte.
- ▶ Când este selectată Spălarea cu presiune, funcția de masaj nu este disponibilă.



Massage

6 Funcția PULS.

- ▶ Dacă apăsați butonul de puls în timpul oricărei spălări (SPALARE, BIDEU, SPALARE CU PRESIUNE), presiunea apei alternează între puternică și slabă.



Pulse

7 Controlul presiunii apei.

- ▶ Presiunea apei este controlată de butoanele +/-
- ▶ Dacă filtrul de apă este blocat de impurități, presiunea apei va scădea. Verificați regulat filtrul.



Power ctrl

8 Controlul poziției tijei.

- ▶ Poziția tijei este controlată de butoanele < / >



Position ctrl



In caz de operații sau afecțiuni anale, consultați-vă cu medicul înainte de a folosi funcția de SPĂLARE CU PRESIUNE.

07 Folosirea produsului

Operațiuni de bază

9 Funcția COPIL.

- ▶ Toate setările sunt ajutate pentru copii, iar după spălare începe automat uscarea.
- ▶ Tija iese în față mai mult decât la o spălare normală.
- ▶ Presiunea apei este mai scăzută decât la o spălare normală.
- ▶ Temperatura șezutului este mai scăzută decât normal.



Child

10 Funcția TEMPERATURĂ ȘEZUT.

- ▶ Apăsați butonul pentru a controla temperatura șezutului pe 4 trepte de intensitate.

Seat
Temp

11 Funcția TEMPERATURĂ APĂ.

- ▶ Apăsați butonul pentru a controla temperatura apei pe 4 trepte de intensitate.

Water
Temp

12 Funcția ECONOMISIRE ENERGIE.

- ▶ Funcția de economisire energie în mod automat.
 - apăsați butonul o dată pentru activare
 - pe ecran apare pictograma cu om.
 - temperatura șezutului se va menține la 32°C, iar în timpul folosirii bideului temperatura șezutului se modifică în funcție de setările folosite, după terminare, bideul revine automat în funcția de economisire energie.
- ▶ Funcția de economisire energie în mod memorare:
 - apăsați butonul încă o dată pentru activare.
 - pe ecran apare pictograma cu ceas.
 - temperatura șezutului este menținută la 32°C, mai puțin în perioadele de folosință constantă memorate de bideu de-a lungul unei săptămâni, perioade în care temperatura șezutului este cea presetată.
- ▶ Funcția de economisire energie oprită
 - apăsați butonul încă o dată și pictograma dispare.
 - temperatura șezutului este permanent cea setată
- ▶ Bideul încălzește apa instantaneu și nu consumă curent cu încălzirea ei atunci când este în repaus.

13 Funcția de odorizare.

- ▶ Când vă așezați pe bideu, funcția de odorizare pornește automat.
- ▶ Viteza ventilatorului poate fi controlată (vezi pagina 22)
- ▶ După folosirea bideului, funcția de odorizare va rămâne pornită timp de 1 minut.

14 Protecție împotriva arsurilor.

- ▶ Pentru a evita riscul de arsuri, temperatura șezutului este redusă automat la 32°C atunci când bideul este folosit mai mult de 15 minute consecutiv.

15 Setările utilizatorului.

- ▶ Poziția tijei, presiunea apei, temperatura apei/uscării/șezutului pot fi memorate pentru 4 utilizatori.

Cum se setează

- 1) Ajustați poziția tijei, presiunea apei, temperatura apei/uscării/șezutului conform preferințelor dumneavoastră.
- 2) Apasați butonul „User” și numerele 1,2,3,4 vor începe să clipească.



User
Preset



Ex 1) 1 2 3 4 Toate numerele clipească.

Ex 2) 1 2 3 4 Numarul 1 este deja memorat.

Tineti apasat 3 secunde.



User
Preset

- 3) Butoanele WASH/BIDET/ENEMA/DRY corespund numerelor 1/2/3/4. Apasați unul dintre butoane pentru a memora setarea dvs. Setarea anterioară corespunzătoare butonului apasat va fi stearsă.



- 4) Apasați  din nou pentru a finaliza memorarea. Numarul memorat nu va mai clipi.

Selectarea utilizatorului

- 1) Apăsați butonul „User Preset” urmat de butonul de sub numărul memorat dorit.



User
Preset



- 2) Pentru a ieși din setările memorate, apăsați „User Preset” din nou.



08 Setările produsului

8-1. Setări operabile din telecomandă

		● Neașezat	○ Așezat	● Neașezat/Așezat																												
Nr.	Funcție	Status șezut	Operațiunea	Descrierea	Status inițial																											
1	Setarea orei	●	 Apăsați STOP și CHILD simultan pentru 3 secunde  Modificati ora/minutul apasand Nozzle Position  Setati timpul apasand Power Control	AM 12:00 PM 12:00 Numerele care clipesc pot fi modificate	AM 12:00																											
	Finalizarea setării	●	 Apasati STOP pentru a finaliza setarea																													
2	Selectarea intensitatii odorizarii	●	 Apasati simultan pe ENERGY SAVING și STOP pentru 3/5/7/9 secunde	<table border="1"> <thead> <tr> <th rowspan="2">Stop + Energy saving</th> <th colspan="2">Intensitate odorizare</th> <th rowspan="2">Simbol</th> </tr> <tr> <th>Asezat</th> <th>Neasezat</th> </tr> </thead> <tbody> <tr> <td>Presetat</td> <td>Maxim</td> <td>Maxim</td> <td></td> </tr> <tr> <td>3 sec</td> <td>Oprit</td> <td>Oprit</td> <td></td> </tr> <tr> <td>5sec</td> <td>Minim</td> <td>Minim</td> <td></td> </tr> <tr> <td>7 sec</td> <td>Minim</td> <td>Maxim</td> <td></td> </tr> <tr> <td>9 sec</td> <td>Maxim</td> <td>Maxim</td> <td></td> </tr> </tbody> </table>	Stop + Energy saving	Intensitate odorizare		Simbol	Asezat	Neasezat	Presetat	Maxim	Maxim		3 sec	Oprit	Oprit		5sec	Minim	Minim		7 sec	Minim	Maxim		9 sec	Maxim	Maxim		Intensitate maxima	
	Stop + Energy saving	Intensitate odorizare		Simbol																												
Asezat		Neasezat																														
Presetat	Maxim	Maxim																														
3 sec	Oprit	Oprit																														
5sec	Minim	Minim																														
7 sec	Minim	Maxim																														
9 sec	Maxim	Maxim																														
3	Setarea ID-ului telecomenzii	●	 Apasati MESSAGE pentru mai mult de 5 secunde  Schimbati ID-ul apasand "+" sau "-" și apoi STOP pentru confirmare	1d 00 ID-ul poate fi ales de la 00 la 99. Dacă se intrerupe curetul, ID-ul se reseteaza la 00. Acest lucru este necesar daca se folosesc 2 bideuri identice la o distanta foarte mica	1d 00																											
	Schimbarea ID-ului telecomenzii	●	Dupa schimbarea bateriilor, ID-ul trece automat la 00	Daca dupa schimbarea bateriilor, telecomanda nu este sincronizata cu bideul, scoateti-l din priză pentru mai mult de 3 secunde și acesta se va sincroniza automat la repornire.																												

8-2. Setări operabile din panoul de comandă lateral

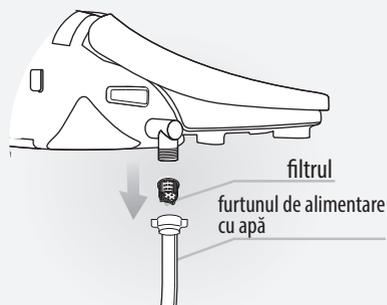
		● Neașezat	○ Așezat	● Neașezat/Așezat		
Nr.	Funcție	Status șezut	Operațiunea	Descrierea	Status inițial	
1	Curățarea tije manual	●	Apăsați WASH din butonul lateral pentru mai mult de 3 secunde	Tija va ieși în față timp de 2 minute pentru curățare		
			Apăsați STOP	Tija se va retrage și se va autocurăța.		
2	Oprire generală	●	Apăsați STOP pentru 3 sec	Apăsați STOP, WASH, BIDET pentru repornire.		
3	Revenire la setările din fabrică	●	Apăsați STOP pentru 5 sec, apoi scoateți bideul din priză pentru încă 5 secunde și reconectați.	Toate setările se vor reseta.		
4	Activarea/dezactivarea modului silențios	●	Apăsați BIDET pentru 3 sec	Pomirea/oprirea sunetului.		

dib

09 Întreținere și curățare

Curățarea filtrului de apă.

- 1 Închideți alimentarea cu apă.
- 2 Deconectați furtunul de alimentare cu apă. Scoateți filtrul și curățați-l cu o periuța de dinți.
- 3 După curățare, reconectați furtunul de alimentare cu apă.
- 4 Deschideți alimentarea cu apă.



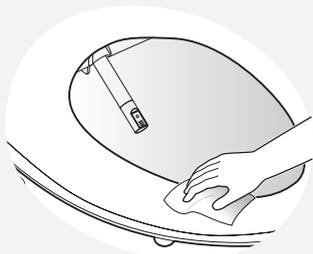
Curățarea tijei.

- 1 Apăsăți butonul SPALARE pentru 3 secunde fără să vă așezați, și tija va ieși la maxim în față pentru a putea fi curățată. Se retrage automat după 2 minute.
- 2 Curățați tija cu o periuța de dinți și apoi apăsați STOP, pentru ca aceasta să se retragă și să se autocurățe.



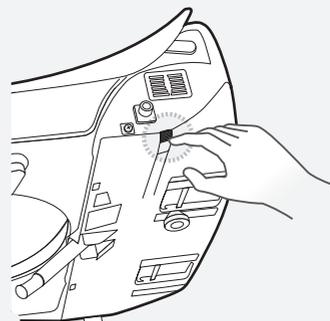
Curățarea bideului.

- 1 Exteriorul bideului este din plastic și poate fi deteriorat de substanțe chimice (de curățare) sau materiale abrazive.
- 2 Ștergeți cu o cârpă moale umedă. Nu udați bideul cu jet de apă.
- 3 Ștergeți după ce a-ți deconectat bideul din priză. Nu udați cablul de alimentare.
- 4 Nu atingeți cablul de alimentare cu mâinile ude. Risc de electrocutare.



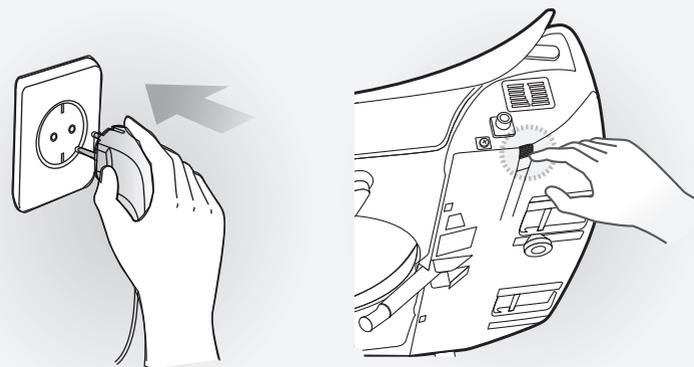
Golirea rezervorului de apă caldă.

- 1 Deconectați bideul din priză.
- 2 Închideți alimentarea cu apă.
- 3 Apăsăți butonul de golire din lateral. Pentru a preveni înghețul, goliți rezervorul dacă bideul nu este folosit perioade îndelungate în timpul iernii.



Îngrijirea produsului pe perioada iernii

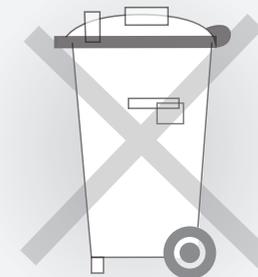
- 1 Conectați bideul în priză și asigurați-vă că este alimentat cu curent.
- 2 Când nu este folosit perioade îndelungate, goliți rezervorul de apă.



Nu aruncați produsul la gunoi !

Suntem implicați în protejarea mediului înconjurător.

Vă rugăm să ne ajutați, ducând produsul la centrele specializate de colectare a deșurilor electrocasnice la sfârșitul vieții acestuia, astfel împiedicând anumite substanțe conținute de produs să polueze mediul înconjurător și să pună în pericol sănătatea publică.



10 Înainte de aducerea în service

※ Vă rugăm verificați aceste aspecte, înainte de a aduce produsul în service

Defecțiuni	De verificat
Complet nefuncțional	<ul style="list-style-type: none"> Verificați conexiunea la priză. Verificați alimentarea la curent.
Nu aruncă apă	<ul style="list-style-type: none"> Verificați alimentarea cu apă. Verificați dacă valva de alimentare cu apă este blocată. Verificați dacă tija este blocată. Verificați dacă furtunul este întrerupt.
Presiunea apei este scăzută	<ul style="list-style-type: none"> Verificați dacă filtrul de pe conducta cu apă este blocat. Verificați dacă presiunea apei este prea scăzută.
Temperatura apei este scăzută	<ul style="list-style-type: none"> Verificați dacă temperatura apei este setată pe oprit sau pe scăzută.
Temperatura șezutului este scăzută	<ul style="list-style-type: none"> Verificați dacă temperatura șezutului este setată pe oprit sau pe scăzută.
Funcția clismă nu funcționează	<ul style="list-style-type: none"> Verificați dacă este activată funcția COPIL .

Tabel de diagnoză

※ Dacă apar manifestări anormale, vă rugăm să verificați urmatorul tabel și să indicați exact statusul produsului în momentul aducerii în service.

Nr.	Posibile defecțiuni	Semnale
1	Pompa de apă este deconectată	Funcțiile care implică spălarea nu pornesc.
2	Pompa de apă este în scurtcircuit	
3	Ventilatorul de odorizare: verificați rotația acestuia	Semnal acustic.
4	Oprirea ventilatorului de odorizare din cauza variației de curent	
5	Oprirea încălzirii în caz de nefuncționare a uscării	
6	Oprirea încălzirii și a uscării din cauza variației de curent	

11 Specificațiile produsului

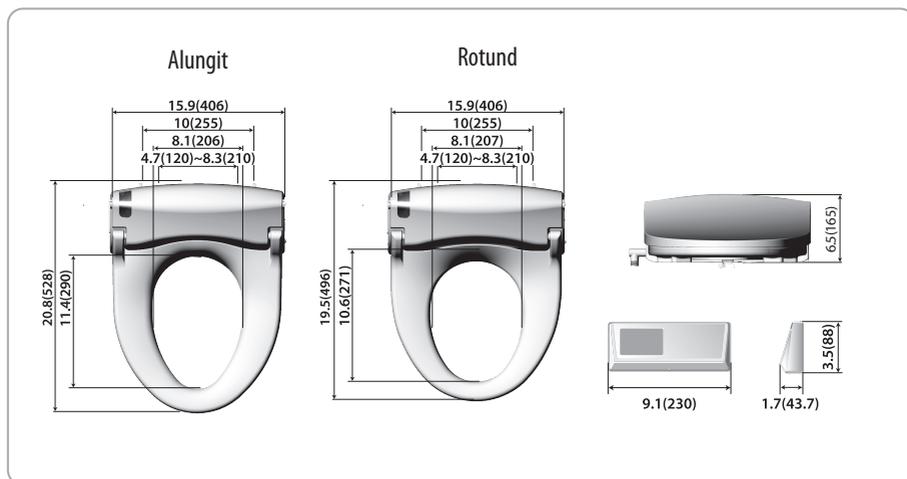
Element		DIB-C850R	
Voltaj		AC 220V ~ 240V, 50 Hz	
Putere maximă de consum		1670 W	
Lungime cablu de alimentare		1,8 m	
Alimentare cu apă		Conexiune directă	
Presiunea apei		0,7~7,5kgf / cm ²	
Spălare	Debit apă	Spălare	0,7 ℓ/min
		Bideu	0,7 ℓ/min
		Spălare cu presiune	0,7 ℓ/min
	Control presiune apă		5 trepte
	Control temperatură		Temperatură cameră - 38° C
	Putere		1600W
Siguranță		Siguranță termică, opritor termic, bimetal	
Șezut încălzit	Control temperatură		Temperatură cameră - 42° C
	Putere		55W
	Siguranță		Siguranță termică
Uscare	Control temperatură		Temperatură cameră ≈ 50° C
	Putere		250W
	Siguranță		Siguranță termică, bimetal
Odorizare		Filtru de carbon	
Dimensiunea produsului	Alungit	15.9"(406mm) x 20.8"(528mm) x 6.5"(165mm)	
	Rotund	15.9"(406mm) x 19.5"(496mm) x 6.5"(165mm)	
Greutatea produsului	Alungit	10.8 (4.9kg) / 17.4 (7.9kg)	
	Rotund	10.6 (4.8kg) / 17.2 (7.8kg)	

12 Tabel de comparare

	Funcție	DIB-C850R
Spălare/Uscare	Spălare	●
	Bideu	●
	Spălare cu presiune	●
	Uscare	●
	Odorizare	●
	Spălare cu bule	●
	Pompă apă	●
Confort	Economisire Energie automată	●
	Economisire Energie cu memorie	●
	Masaj	●
	Puls	●
	Tehnologie avansată de încălzire	●
	Șezut încălzit	●
	Capac și șezut cu închidere hidraulică	●
	Protecție împotriva arsurilor	●
	Copil	●
Tijă din oțel inoxidabil	●	

■ Diagramă cu dimensiuni:

inch (mm)



13 Certificat de garantie

Produsul Bideu electric Daewon DIB C850R, beneficiaza de un termen de garantie de 24 luni de la data facturarii. Drepturile consumatorului sunt conforme cu prevederile legilor OG nr. 21/1992 privind protectia consumatorilor si O.G nr. 140/2021 privind vanzarea produselor si garantiilor asociate acestora, republicate, cu modificarile si completarilor ulterioare, sub rezerva respectarii conditiilor si termenilor prezentei garantii.

Prevederile continute in prezentul Certificat de Garantie nu afecteaza drepturile consumatorului conferite de dispozitiile legislatiei in vigoare.

Durata medie de utilizare a produsului este de 5 ani conform manualului de utilizare si conditiilor de garantie pentru fiecare produs.

Asigurarea garantiei se face gratuit la sediul unitatii service autorizata :

CSI EXCLUSIVE ENTERPRISE SRL

Adresa: Voluntari, strada Matei Basarab nr.7-9, judetul Ilfov

Contact: office@livingsolutions.ro ; Tel: 0742 200 000

PENTRU O REZOLVARE RAPIDA SI EFICIENTA LEGATA DE GARANTIA PRODUSULUI TE RUGAM SA URMEZI INSTRUCIUNILE DE MAI JOS:

1. In primul rand contacteaza telefonic sau prin e-mail Unitatea Service si comunica natura defectul constatat. Este posibil sa nu fie un defect propriu-zis ci doar o setare incorecta, caz in care vei fi ghidat in vederea remedierii acesteia.
2. In cazul in care defectiunea necesita aducerea bideului in Service, vom trimite curierul pentru a ridica produsul ambalat pentru transport si insotit de factura de achizitie.
3. Unitatea Service va repara produsul conform conditiilor de garantie.
4. Produsul va fi inapoiat catre tine prin curier.

Aducerea la starea de conformitate se face in primul rand prin repararea produsului, in termenul de maximum 15 zile calendaristice de la data la care consumatorul, dupa caz, a adus la cunostiinta vanzatorului/unitatii de service lipsa de conformitate a produsului sau a predat produsul vanzatorului/unitatii de service desemnate de acesta pe baza unui document de predare /primire.

Daca produsul se afla in perioada de valabilitate a garantiei dreptul de proprietate asupra produsului/pieselor defecte inlocuite acesta/acestea, dupa caz, devin automat proprietatea unitatii de service autorizata.

Timpul de nefunctionalitate din cauza lipsei de conformitate aparute in cadrul termenului de garantie prelungeste termenul de garantie legala de conformitate si cel al garantiei comerciale si curge, dupa caz, din momentul la care a fost adusa la cunostiinta vanzatorului lipsa de conformitate a produsului sau din momentul prezentarii produsului la vanzator/unitatea de service pana la aducerea produsului in starea de utilizare normala si respectiv, al notificarii in scris in vederea ridicarii/expedierii produsului.

Atunci cind produsul de folosinta indelungata defect in termenul de garantie legala de conformitate nu poate fi reparat sau cand durata cumulata de nefunctionalitate din cauza deficientelor aparute intermenul de garantie legala de conformitate depaseste 10% din durata acestui termen, la cererea consumatorului, va fi inlocuit de vanzator sau acesta va restitui consumatorului contravaloarea produsului respectiv.

13 Certificat de garantie

Produsele de folosinta indelungata care inlocuiesc produsele defecte in cadrul termenului de garantie vor beneficia de un nou termen de garantie care curge de la data schimbarii produsului.

Produsele au in componenta subansamble electronice si mecanice delicate, care necesita respectarea cu strictete a conditiilor de manipulare, transport, pastrare, exploatare, intretinere si reparatie prevazute in manualul de utilizare.

Avand in vedere incadrarea bideului in categoria Produse de igiena intima, acesta trebuie predat vanzatorului/ unitatii service curatat si igienizat. Vanzatorul/unitatea service nu sunt raspunzatori de neindeplinirea obligatiei de reparare in cazul in care produsele nu sunt predate curate.

OBLIGATIILE CONSUMATORULUI:

Pentru a beneficia de garantie, este obligatorie prezentarea facturii/bonului fiscal si a certificatului de garantie.

Sa pastreze documentatia primita odata cu produsul, pe toata durata perioadei de garantie.

Alimentarea produsului se va face numai de la o retea electrica cu impamantare si in limitele de toleranta prevazute de producator, Vor fi folosite numai elemente de cablaj originale ale produsului. Vor fi respectate instructiunile de utilizare ale produsului, conform indicatiilor tehnice din manualul de utilizare.

Sa pastreze integritatea sigiliilor producatorului/ vanzatorului, respectiv ale executantului operatiilor de service;

Modificarile de configuratie si utilizarea incorecta a produselor exonereaza vanzatorul/ unitatea service de orice raspundere.

GARANTIA PRODUSULUI NU ACOPERA URMATOARELE SITUATII:

Deteriorari termice, mecanice si plastice ale produsului datorare accidentelor, intemperiiilor, neglijentei in utilizare sau a altor factori, independent de Producator;

Utilizarea si pastrarea produsului in conditii neadecvate (ex: tensiune de alimentare necorespunzatoare, impamantare inexistentă sau gresita, actiuni ale substantelor chimice, noxe, fum, praf, umiditate, conectare la priza fara impamantare, rozatoare sau gandaci, temperatura neadecvata cu recomandarile de utilizare ale producatorului, etc;

Produse fara etichete sau sigilii de garantie, distruse sau cu defecte cauzate de manipular-ea sau stocarea defectuoasa, cum ar fi, dar fara a se limita la urmatoarele: crapaturi, sparturi, elemente torsionate, desprinse sau lipsa, urme de arsuri, contact cu lichide;

Reparatiile efectuate pentru remedierea defectelor aparute ca urmare a motivelor de excludere de mai sus, vor fi supuse unor costuri suplimentare constand din: piese de schimb, manopera si transport agreeate in prealabil cu Consumatorul.

ALTE INFORMATII IMPORTANTE

Recomandam ca produsul sa fie insotit de ambalajul original pentru a se asigura integritatea produsului pe durata transportului.

Garantia furnizata nu afecteaza drepturile consumatorului prevazute prin legislatia aplicabila in vigoare privind vanzarea produselor si garantiile asociate acestora

Garantia este valabila doar pe teritoriul Romaniei.

14 Declarație de conformitate



EC DECLARATION OF CONFORMITY FOR ELECTRONIC BIDET SEATS

Manufacturer	LS Daewon Co., Ltd.
Address	94, Robot land-ro, 249beon-gil, Seo-gu, Incheon, 22756, Korea
Product Description	Electronic bidet seats
Mark	LS DAEWON
Model / Type	DIB-J830, DIB-J850R, DIB-C850R
CE Mark Applied	2018
Basic documents	Low Voltage Directive (LVD) Directive 2014/35/EU <ul style="list-style-type: none">• EN 60335-1:2012/A11:2014• EN 60335-2-84:2003/A1:2008• EN 62233:2008 Electro-Magnetic Compatibility (EMC) Directive 2014/30/EU <ul style="list-style-type: none">• EN 55014-1:2006/A1:2009/A2:2011• EN 55014-2:2015• EN 61000-3-2:2014• EN 61000-3-3:2013
Accredited Authorities with certificates	TUV SUD Product Service GmbH Zertifizierstelle Ridlerstrasse 65 80339 Muchen Germany
Labelling	This is a product of LS Daewon Co., Ltd.
Declaration	We declare in sole responsibility that the above mentioned products, to which this declaration applies, are in conformity with the applicable decisions of the council as laid down in the European guidelines.
Place, Date	Incheon, Korea November 26, 2022
Place, Date	Incheon, Korea November 26, 2022
Signatories :	LS Daewon Co., Ltd. CEO Kim Gye Hwan

CEO: Mr. Gye Hwan Kim